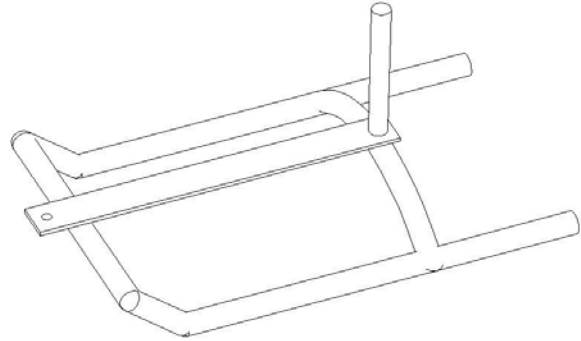


Descripción:

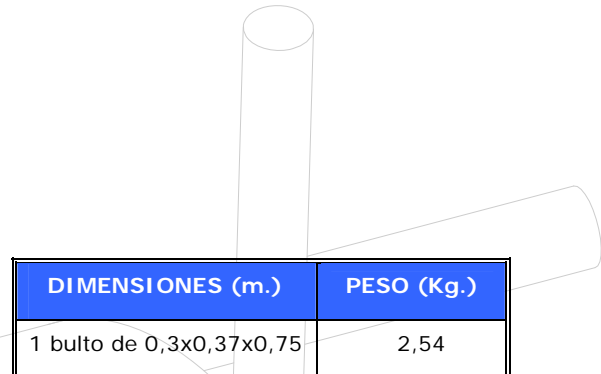
El trineo de arrastre de tubo Pro. se fabrica en acero galvanizado en caliente. Muy resistente a espacios húmedos y exteriores. Ideal para el entrenamiento de resistencia física.



Cuenta con un soporte para alojar discos de pesas, de diferentes tamaños. Estructura en su totalidad formada mediante tubos curvados.

Las dimensiones del trineo lo hacen tener una superficie total de contacto con el suelo, ideal para su estabilidad y manejo durante el ejercicio físico.

En la parte delantera se coloca una cinta de arrastre que se une a la cintura para realizar el entrenamiento.



DIMENSIONES (m.)	PESO (Kg.)
1 bulto de 0,3x0,37x0,75	2,54

++ El fabricante se reserva el derecho a modificar la información sin previo aviso.