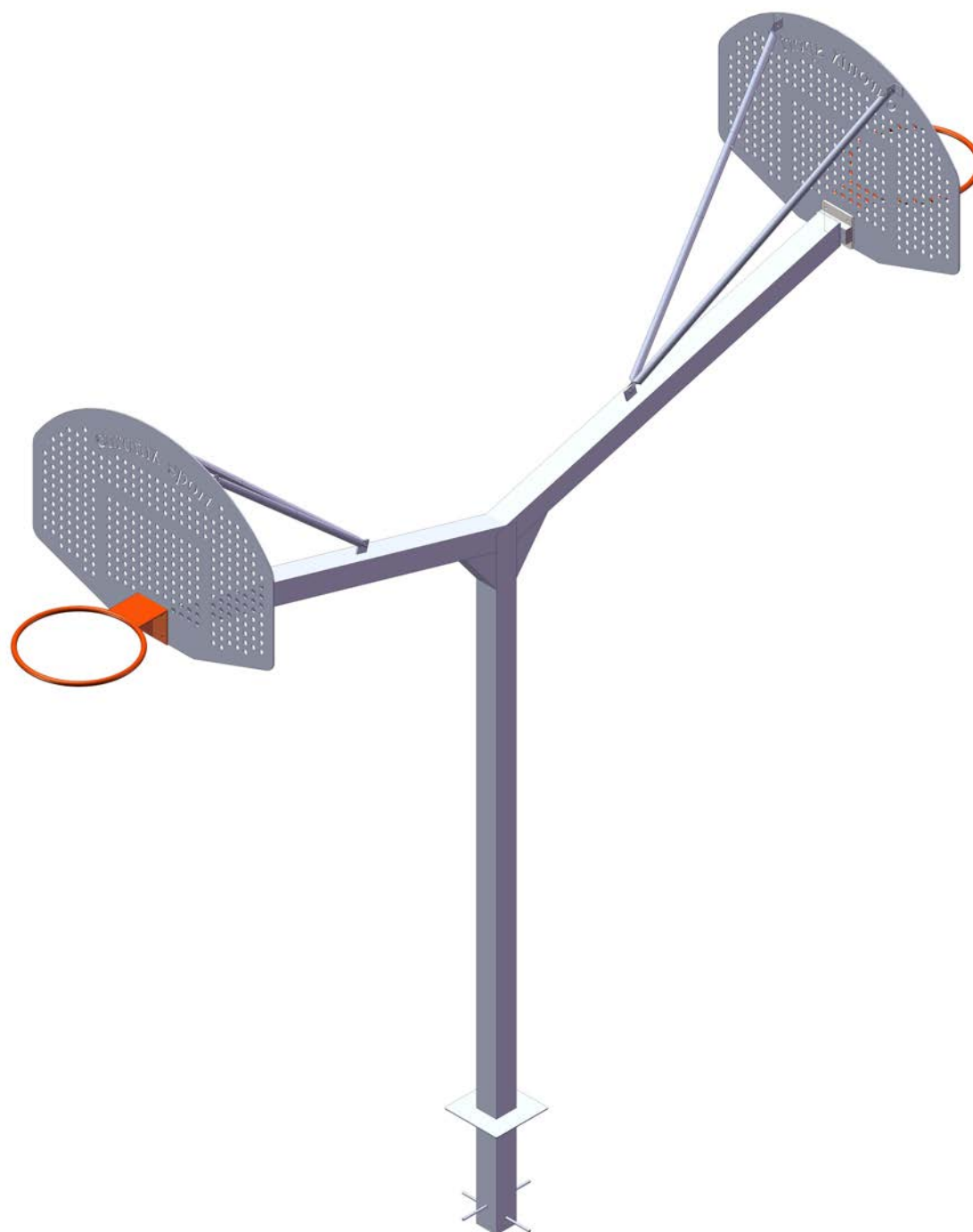




CANASTA BASKET DOBLE ANTIVANDALICA
PARA EMPOTRAR V-1 m. Ref.EB032



++ El fabricante se reserva el derecho a modificar la información sin previo aviso.

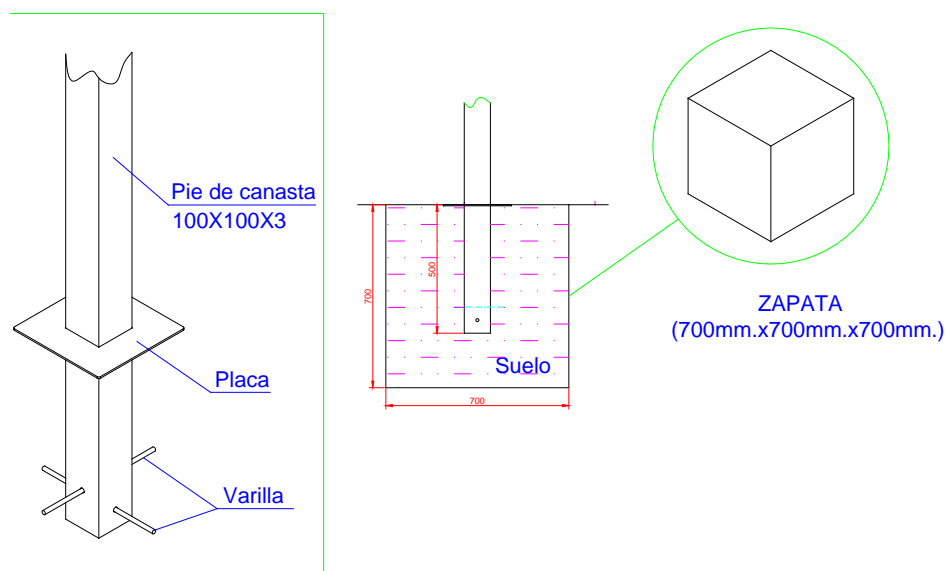
Descripción:

La canasta **BASKET ANTIVANDALICA PARA EMPOTRAR**, se fabrica según reglamento, para poder instalarse entre campos de basket contiguos sin necesidad de instalar dos canastas independientes, pudiéndose colocar en cualquier tipo de superficie exterior.

Estructura

Se compone de tres perfiles cuadrados de 100x100x3 soldados en ángulo, y unidos con cartabones 100x100x3, que asegura la estabilidad de la estructura.

La canasta queda enterrada una profundidad de 50 cm. por debajo del suelo con una zapata de hormigón. A la estructura se suelda una placa, de corte realizado por láser, para conseguir el correcto posicionamiento de la canasta.



++ El fabricante se reserva el derecho a modificar la información sin previo aviso.



CANASTA BASKET DOBLE ANTIVANDALICA PARA EMPOTRAR V-1 m. Ref.EB032



La estructura de la canasta recibe un tratamiento de galvanizado que la hace resistente frente a condiciones climatológicas adversas.

Sistema estabilizador del marco

Los marcos de la canastas quedan totalmente estabilizados mediante dos rigidizadores cada uno, formados por dos tubos telescópicos que unen los perfiles de la estructura con los marcos, regulándose para garantizar 100% la rectitud de los tableros, obteniendo así, la perpendicularidad deseada de juego con respecto al suelo.

Marcos canasta

Los tableros de la canasta son metálicos tipo americano de 1200x900mm., se fabrican en chapa de acero con grandes propiedades anticorrosivas, gracias al tratamiento de cincado sellado. Cuentan con un diseño personalizado por Euronix Sport, que hacen de este producto, un modelo exclusivo.

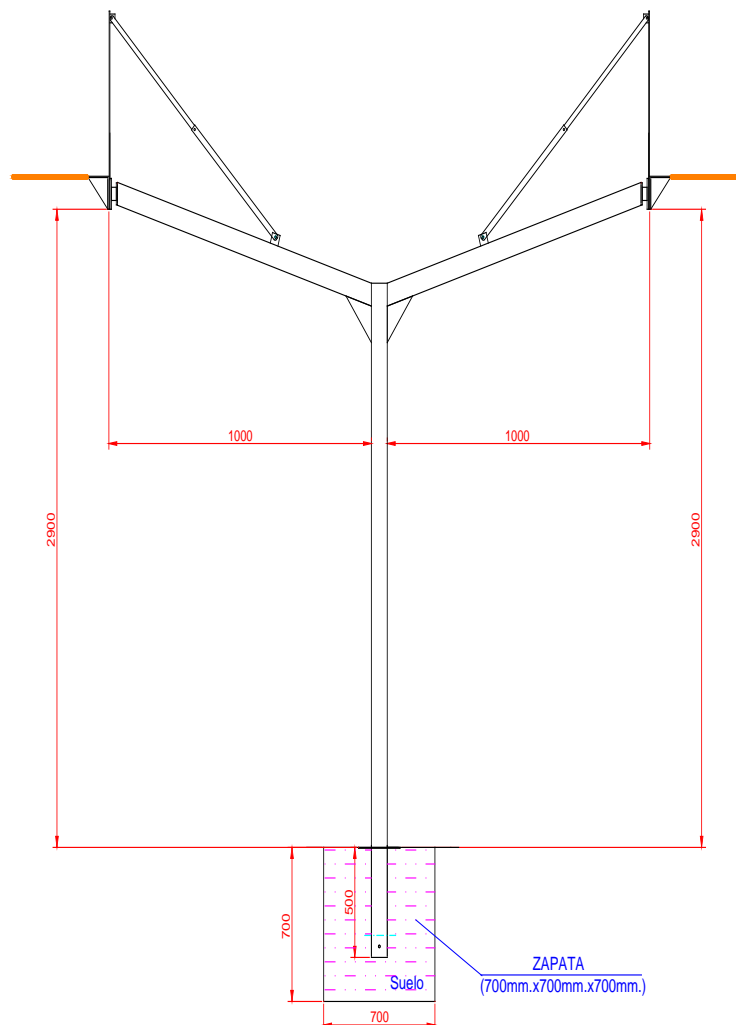
A los marcos de la canastas se les coloca aros antivandálicos fijos.

Materiales:

- + Los perfiles, pletinas y el aro son de Acero S235 JR y S275 JR.
- + Tornillería cincada (Zn) Calidad 8.8

++ El fabricante se reserva el derecho a modificar la información sin previo aviso.

Medidas:



DIMENSIONES (m.)	PESO (Kg.)
1 bulto de 3,54x0,26 x2,09	162
1 bulto de 0,2x1,8x1,05	

++ El fabricante se reserva el derecho a modificar la información sin previo aviso.