

Altura libre de caída: 0,76 m

Edad recomendada de uso: de 3 a 14 años

Componentes plásticos: Polietileno de alta densidad con protección UV

Estructura metálica cincado y termolacado

Tablero Contrachapado Antideslizante

UNE EN 1176-1:2018

UNE EN 1176-5:2018

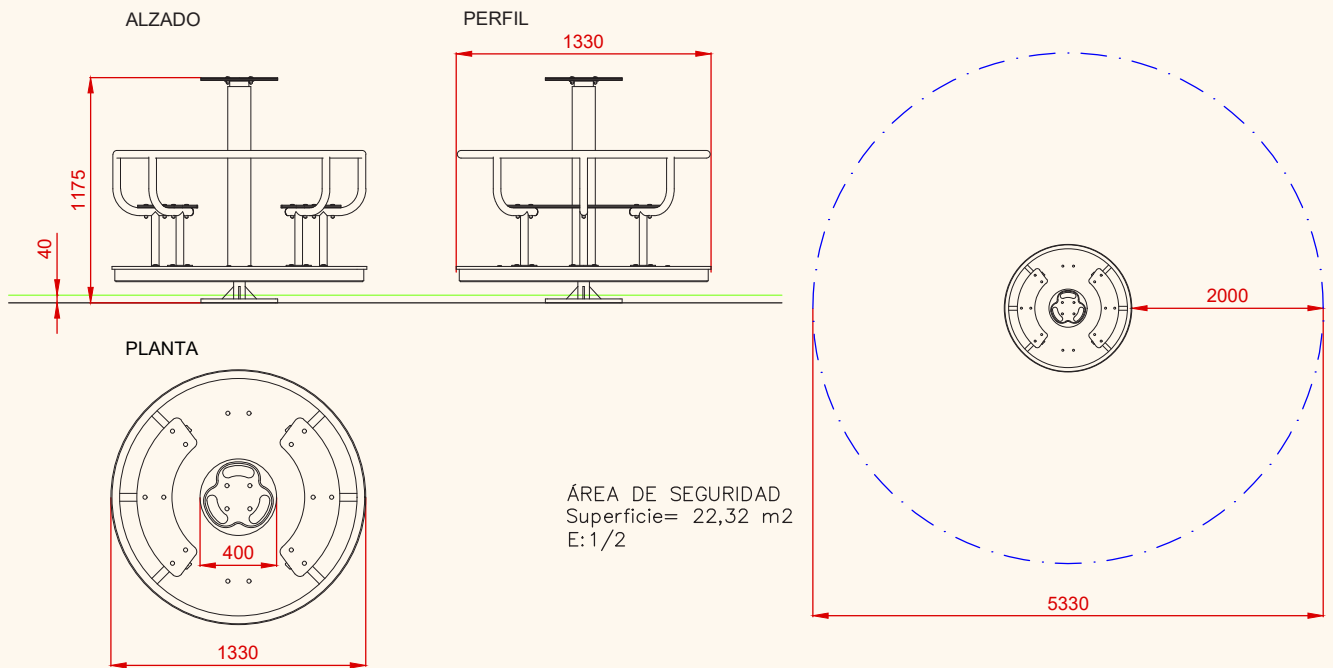


*Debido a la mejora continua en la calidad de nuestros productos, Euronix reserve el derecho de modificaciones de las características del producto*

# FICHA TÉCNICA

**ECOM12**

## CARRUSEL CON ASIENTOS



**\*NOTA:** La distancia libre al suelo debe estar comprendida entre 60 y 110 mm.

PLANO	Ref:
FICHA TÉCNICA	ECOM12
Descripción:	
CARRUSEL CON ASIENTOS	

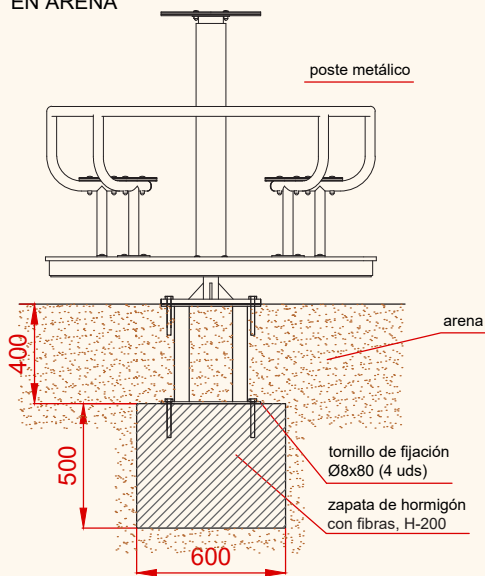
Debido a la mejora continua en la calidad de nuestros productos, Euronix reserve el derecho de modificaciones de las características del producto

**EURONIX METAL, S.L.**

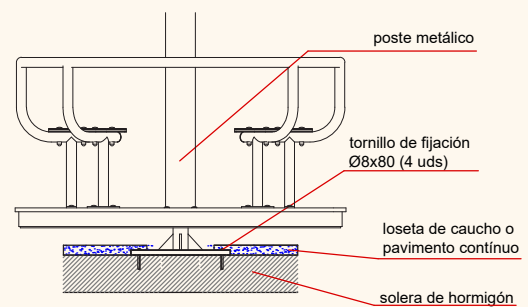
Polígono Centrovía, C/ Bolivia 7 nave 1. 50198 La Muela (Zaragoza)  
Teléfono: 976 14-18-88 Fax: 976 14-18-87  
E-mail: euronix@euronix.es Web: www.euronix.es

DETALLES CIMENTACIÓN

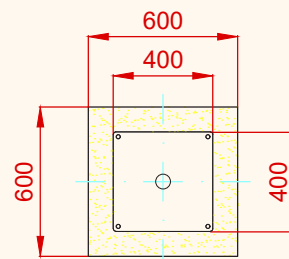
ESQUEMA DE CIMENTACIÓN EN ARENA




ESQUEMA DE CIMENTACIÓN EN HORMIGÓN



CIMENTACIÓN



PLANO	Ref: ECOM12
FICHA TÉCNICA	
Descripción: CARRUSEL CON ASIENTOS	

Debido a la mejora continua en la calidad de nuestros productos, Euronix reserve el derecho de modificaciones de las características del producto