

Altura libre de caída: 0,47 m

Edad recomendada de uso: a partir de 3 años

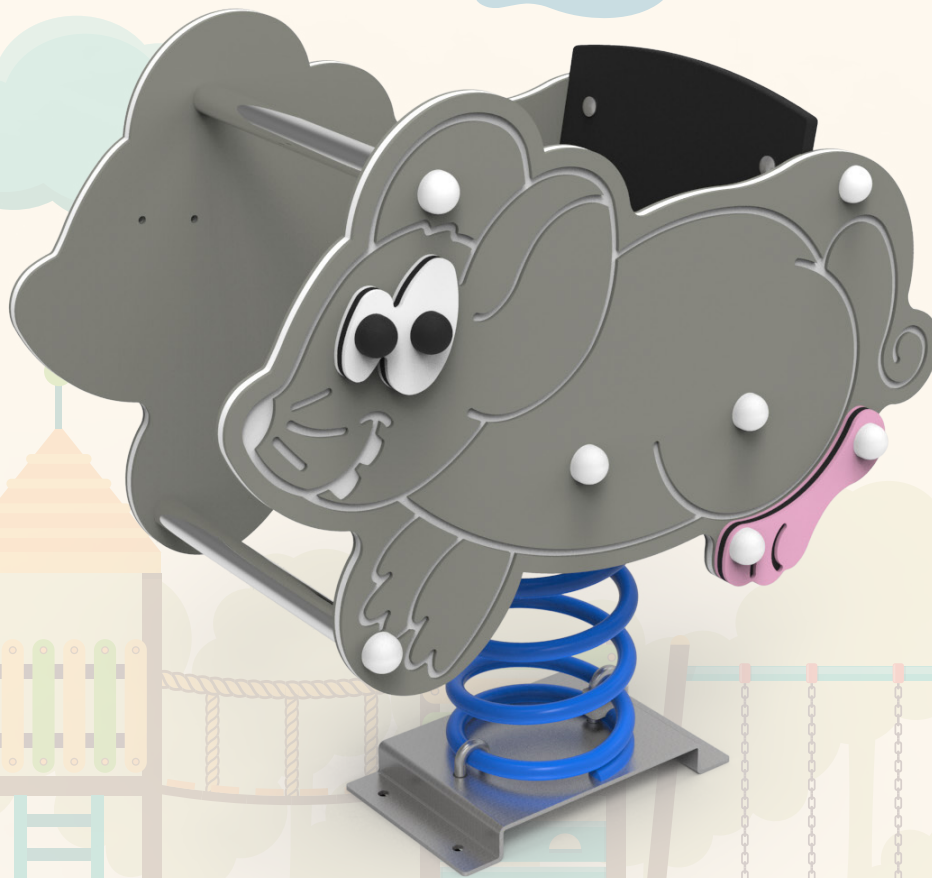
Componentes plásticos: Polietileno de alta densidad con protección UV

Muelle termolacado con antipinzamiento

Componentes metálicos galvanizados

Tornillería protegida con tapones de polipropileno

euronix
sport



Debido al mejoramiento continuo en la calidad de nuestros productos, Euronix reserva el derecho de modificaciones de las características del producto

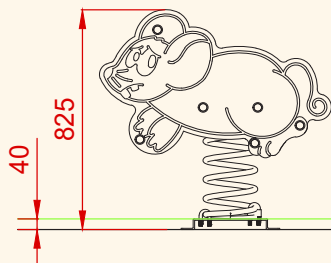
FICHA TÉCNICA

ERTNMDP01

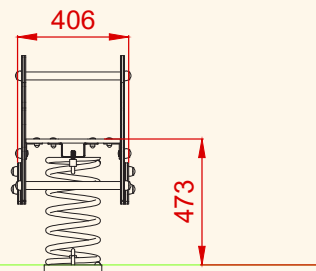
Muelle Tim



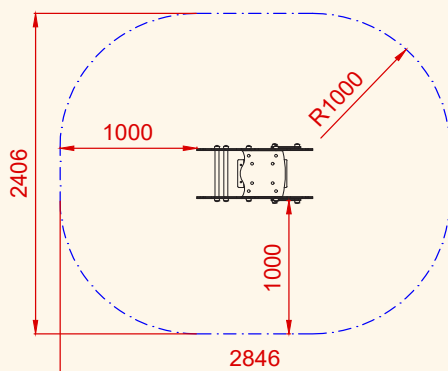
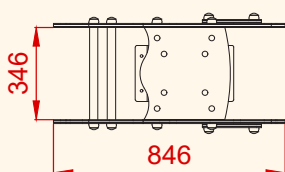
ALZADO



PERFIL

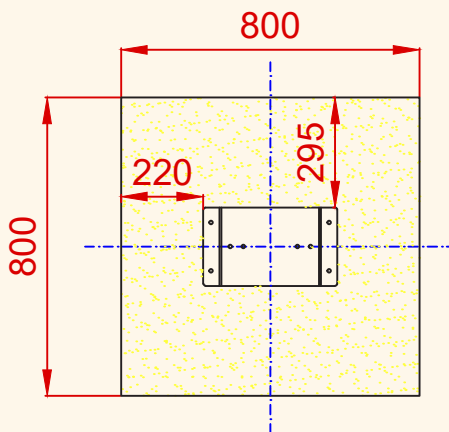


PLANTA



ÁREA DE SEGURIDAD
Superficie= 6,00 m²
E:1/2

PLANTA



PLANO

FICHA TÉCNICA

Ref:

ERTNMDP01

Descripción:

Muelle Tim



Debido a la mejora continua en la calidad de nuestros productos, Euronix reserve el derecho de modificaciones de las características del producto

EURONIX METAL, S.L.

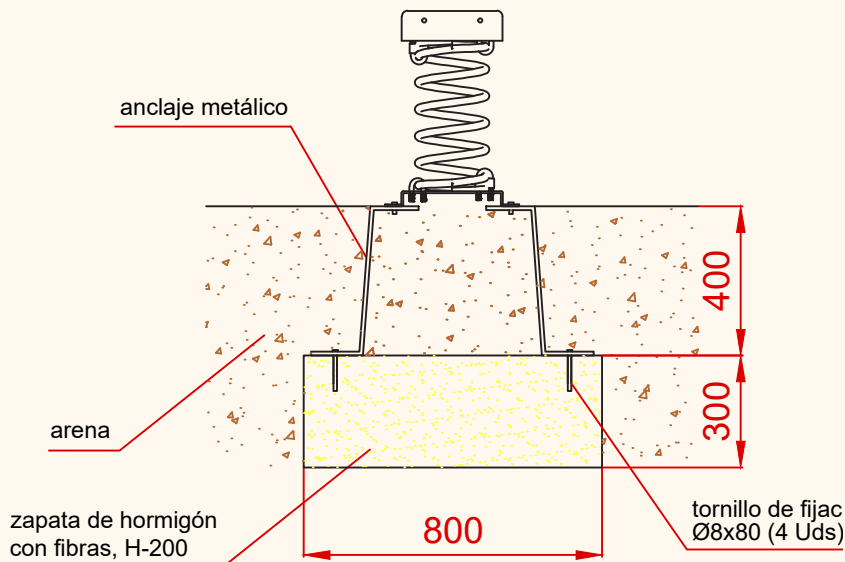
Polígono Centrovía, C/ Bolivia 7 nave 1. 50198 La Muela (Zaragoza)

Teléfono: 976 14-18-88 Fax: 976 14-18-87

E-mail: euronix@euronix.es Web: www.euronix.es

DETALLES CIMENTACIÓN

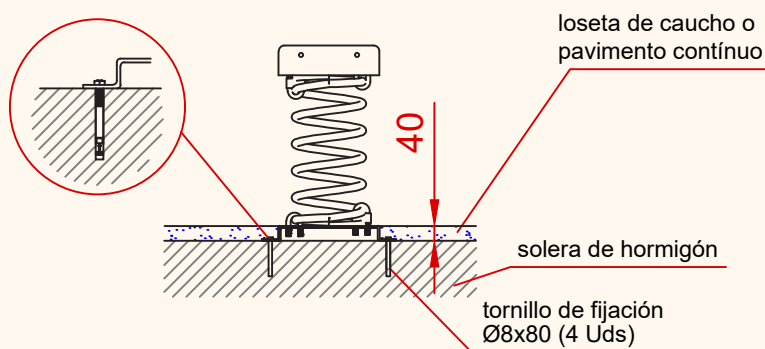
ESQUEMA DE CIMENTACIÓN
EN ARENA




PLANTA

ESQUEMA DE CIMENTACIÓN
EN HORMIGÓN

Detalle de sujeción de espirro metálico



PLANO	Ref:
FICHA TÉCNICA	ERTNMDP01
Descripción:	
Muelle Tim	

Debido a la mejora continua en la calidad de nuestros productos, Euronix reserve el derecho de modificaciones de las características del producto